



認定番号：D47A16-01

認定日：令和4年7月1日

同等認定書

日興産業株式会社
代表取締役 上田 ルミ 殿

木造建築物用接合金物認定規程第4条第1項及び第2項の規定に基づき下記の軸組工法用接合金物は、第8条第1項の認定の要件に適合するものとして承認する。

公益財団法人日本住宅・木材技術センター
理事長 古久保 英嗣



記

- 1 同等認定金物の名称 「スプリング付丸座金 SR4.5×45」
(板厚4.5mm、外径φ45mm)
- 2 対象金物の名称 角座金 W4.5×40×φ14/座金用スプリング SW12
- 3 同等認定金物の材料等
(1)材質
座金部：中国GB規格 T3274-2007
スプリング部：中国GB規格 T4354-2008
(2)形状・寸法：同等認定評価書に示すとおり
- 4 防せい防食性能
(1)使用環境区分：使用環境2
(2)防せい防食仕様：JIS H 8610(電気亜鉛めっき)に規定するEp-Fe/Zn8/CM2
- 5 有効期限 令和7年6月30日
- 6 製造工場
(1)工場名 威海正宇電子有限公司
(2)所在地 中華人民共和国山東省威海市経済技術開発区深圳路98号

別 添：同等認定評価書

同等認定評価書

認定番号：D47A16-01

申請者：日興産業株式会社

製造工場：威海正宇電子有限公司

申請金物：スプリング付丸座金 SR4.5×40

対象金物：角座金 W4.5×40×φ14/座金用スプリング SW12

防せい防食仕様：JIS H 8610(電気亜鉛めっき)に規定する Ep-Fe/Zn8/CM2

1. 認定の形状・寸法とその使用例
別紙による。

2. 強度性能

所見：申請書類及び試験成績書に基づき審査したところ、表1に示すとおり、当該金物の性能は同等であると認める。

表1

審査項目	要件	検討内容	審査結果	備考
座面積	申請金物の座金の面積が規格金物と同等以上であること。	<p>1. Zマーク表示金物「角座金 W4.5×40×φ14」の座金の面積 全面積：$(40-1.6) \times (40-1.6) = 1474.5(\text{mm}^2)$ 孔面積：$\pi \times ((14+0.5)/2)^2 = 165.0(\text{mm}^2)$ よって、座面積は$1474.5 - 165.0 = 1309.5(\text{mm}^2)$ …①</p> <p>2. 申請金物の座面積の算出 全面積：$\pi \times ((45-1.6)/2)^2 = 1478.5(\text{mm}^2)$ 孔面積：$\pi \times ((13+0.5)/2)^2 = 143.1(\text{mm}^2)$ よって、座面積は$1478.5 - 143.1 = 1335.4(\text{mm}^2)$ …②</p> <p>3. 両者の比較 両者の座金の面積を比較すると①<②となる。 したがって、申請金物の面積はZマーク表示金物「角座金 W4.5×40×φ14」と同等以上の座金の面積を有する。</p>	適	1及び2は、寸法許容差を含む最小値とする。
座金厚さ	申請金物の座金の厚さが規格金物の座金の厚さ以上であること。	<p>1. Zマーク表示金物「角座金 W4.5×40×φ14」の座金の厚さ 座金厚さ $4.5 - 0.3 = 4.2(\text{mm})$ …①</p> <p>2. 申請金物の座金の厚さ 座金厚さ $4.5 - 0.3 = 4.2(\text{mm})$ …②</p> <p>3. 両者の比較 両者の座金の厚さを比較すると①=②となる。 したがって、申請金物の座金の厚さはZマーク表示金物「角座金 W4.5×40×φ14」と同等以上の座金の厚さを有する。</p>	適	
座金用スプリングの性能	申請金物の座金用スプリングが規格金物のバネ作用(自由高さ)及びねじり強さ以上であること。	<p>1. スプリング付角座金 SQ4.5×40の圧縮試験 スプリング部の自由高さが5.2(mm)以上…①</p> <p>2. スプリングの圧縮試験 スプリングの自由高さが5.34(mm)以上…②</p> <p>3. スプリングのねじり試験 ねじり角度90°時の破損なし…③</p> <p>4. 各性能項目の確認 申請金物の座金用スプリングのバネ作用(自由高さ)及びねじり強さは、試験成績書により同等以上(①～③)の性能を有する。</p>	適	(公財)日本住宅・木材技術センター発行「試験成績書依28-5」参照

3. 防せい防食性能

所見：申請書類に基づき審査したところ、下表に示すとおり、性能を有すると認める。

表 2

項目	要件	適・否	備考
①防せい防食性能	申請書における防せい防食処理の性能が、使用環境区分の使用環境 2（直接雨に暴露されない屋外環境あるいは多湿な屋内環境における使用）を満足する性能であること	適	

4. 製品品質

所見：申請書類、製品見本調査及び検査表調査に基づき審査したところ、下表に示すとおり、当該金物の製品品質は適切であると認める。

表 3

項目	要件	適・否	備考
①寸法	各部の寸法測定値が申請品規格の寸法許容差を満足していること。但し寸法許容差は、センター規格金物に照らして妥当なものであること。	適	
②外観	ひび、割れ、きず、曲がり、欠損部、ねじれ、不めつき、さび等の欠点を有していないこと	適	
③原材料の品質	申請規格の原材料と同一であること。但しセンター規格金物に照らして妥当なものであること。	適	
④防せい防食処理	申請品規格の防せい防食の仕様で処理していること	適	

5. 生産体制品質

所見：申請書類及び検査表調査に基づき審査したところ、下表に示すとおり、当該金物の製造における生産体制品質は適切であると認める。

表 4

項目	要件	適・否	備考
①作業環境	製造工場の作業環境が申請品の品質・性能を安定的に確保する観点から適切な性能を有していること 有害物質の取り扱いについては、関係法令を遵守していること	適	
②機械・設備	申請品を製造するための機械・設備が申請品の品質・性能を安定的に確保する観点から適切な性能を有していること	適	
③技術者・技能者	申請品の品質・性能を安定的に確保するために必要となる能力を有する技術者・技能者が適切に配置されていること	適	
④原材料・製品の保管場所	原材料及び申請品を保管する場所が当該製品の品質・性能を確保する観点から適切であること	適	
⑤保管方法	申請品を保管する方法がその品質・性能を確保する観点から適切なものであること	適	
⑥品質管理規定又は基準等	品質管理のための規定又は基準が整備されており、その内容が適切であること	適	
⑦品質管理の組織	品質管理を推進するための組織が適切であること 品質管理にあたる技術者・技能者が適切に配置されていること	適	
⑧製品品質の検査	品質管理のための検査の方法が適切であること 検査に必要な設備・機器が適切に配置されていること	適	
⑨品質管理関係書類	品質管理関係書類（材質証明書、検査表等）の保管方法及び保管場所が適切であること	適	

6. 供給体制品質

所見：申請書類に基づき審査したところ、下表に示すとおり、当該金物の製造工場における供給体制品質は適切であると認める。

表 5

項目	要件	適・否	備考
①製品品質の検査	品質管理のための検査の方法が適切であること 検査に必要な設備・機器が適切に配置されていること	適	
②苦情処理の基準	ユーザー等からの認定品に対する苦情が発生した場合、それに迅速かつ的確な対応を行うための処理基準が整備されていること	適	
③苦情処理の組織	ユーザー等からの認定品に対する苦情が発生した場合、苦情処理基準に基づいて迅速かつ的確な対応を行うことができる組織が整備されていること	適	

7. 申請書及び同付属書

所見：申請書及び同付属書の記載内容は適切であると認める。

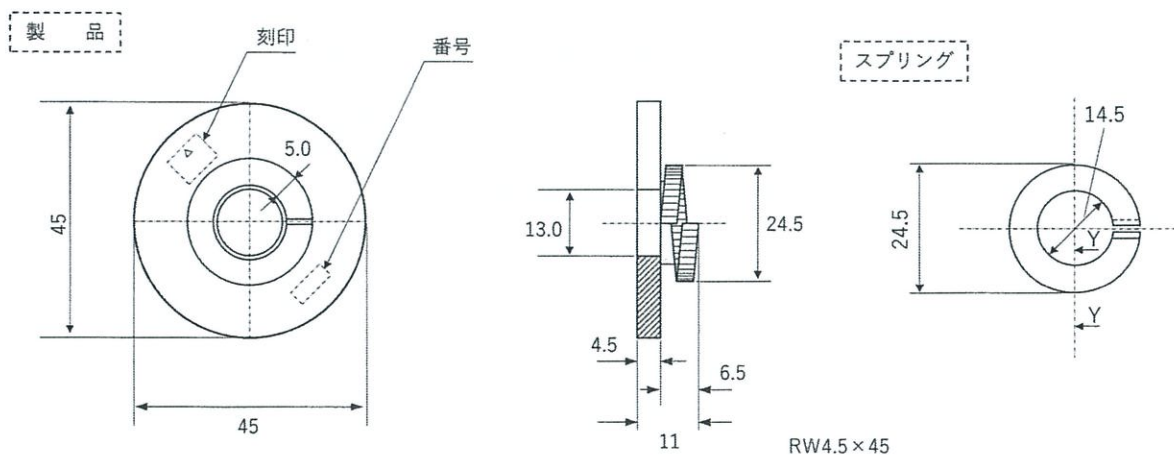
認定品の形状・寸法とその使用例

申請者：日興産業株式会社
 住所：広島県福山市明神町 2-1-21 TEL：084-924-2630
 製造工場：威海正宇電子有限公司
 住所：中華人民共和国山東省威海市経済技術開発区深圳路 98 号 TEL：0631-592-8932

同等認定金物名	認定番号	対象となる規格金物名
スプリング付丸座金 SR4.5×45	D 4 7 A 1 6 - 0 1	角座金 W4.5×40×φ14 座金用スプリング SW12

施工方法：角座金 W4.5×40×φ14 と同様
 用途：ボルト類(ねじ規格 M12)の接合具に使用する

<金物の姿図>



↑スプリング付丸座金 SR4.5×45

<標準的な使用例>

